

DIABOLO BABY



+ LE PLUS

- Développe la motricité fine et globale
- Le toboggan double favorise l'entraide

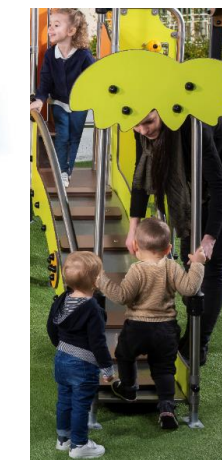
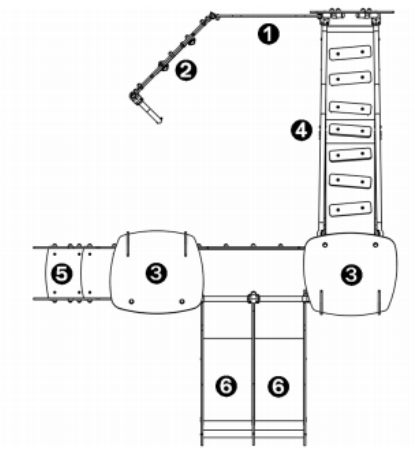


Poignées garde-corps arrondies et à hauteur d'enfants
Sol Antidérapant.



DESSCRIPTIF

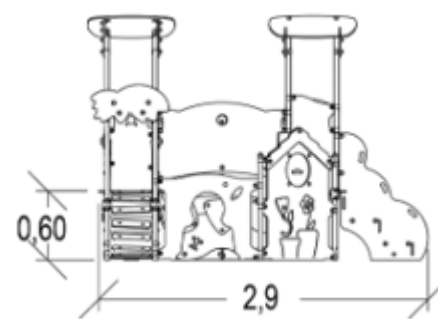
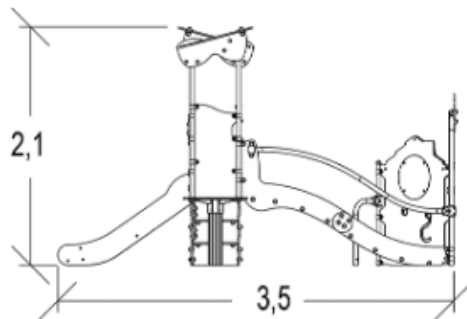
- 1 Panneau Silhouette
- 2 Panneau Haut Maisonnette
- 3 Plate-forme H : 0,6 m
- 4 Accès Petite enfance
- 5 Escalier Diabolo Baby
- 6 Toboggan double



La colline à petits pas aux marches inclinées.



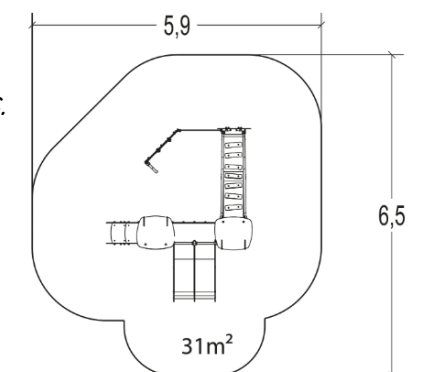
Passerelle sensation texture et formes différentes



Handicap moteur

Handicap sensoriel

Handicap mental



Tranche d'âges
6 mois et +

Capacité d'accueil
19 enfants

Hauteur de chute
1,00 m

Matériaux

- Aluminium
- Panneaux en compact
- Poteaux métal peint
- Polyéthylène

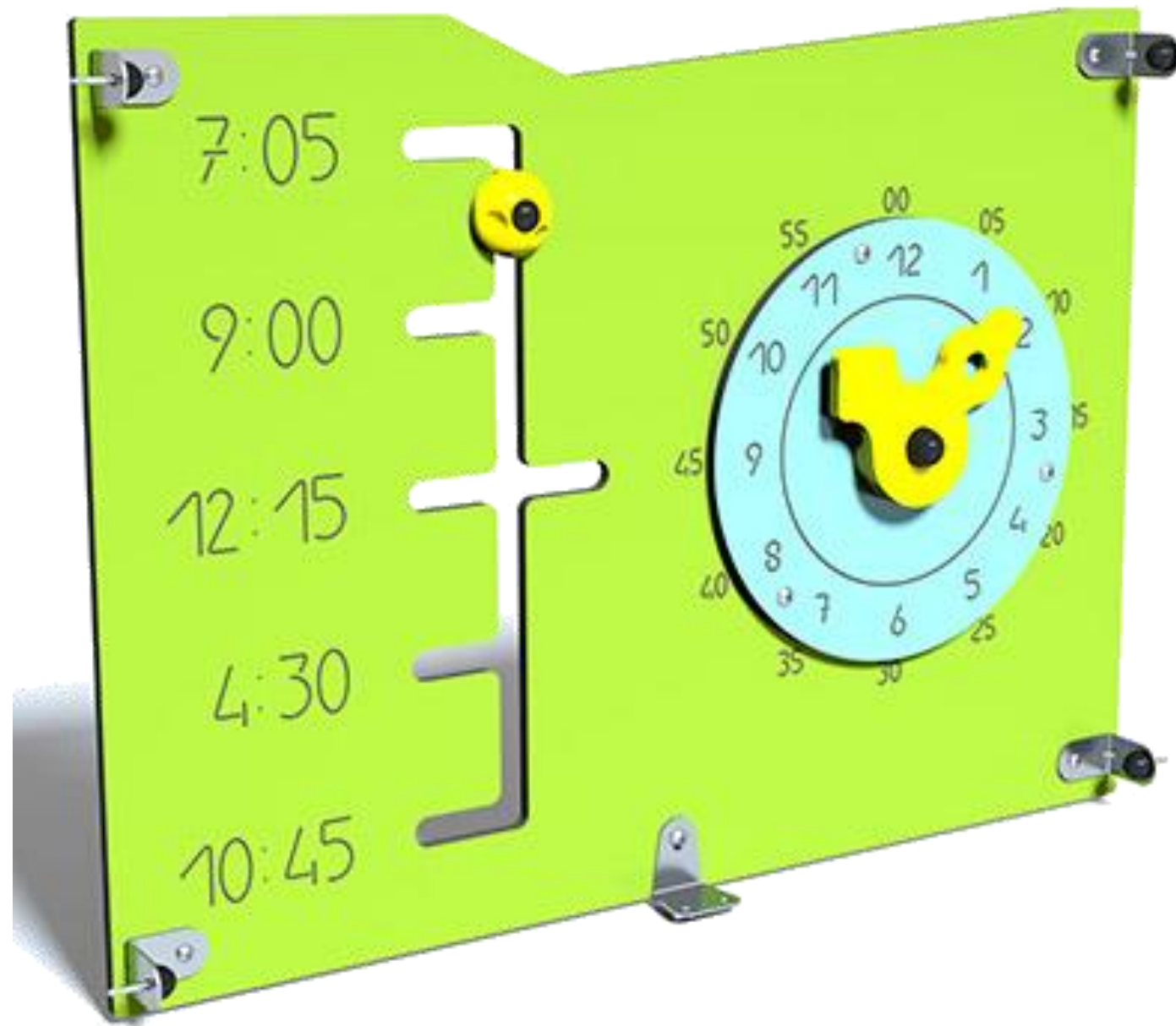
J38705B-C

FONCTIONS LUDIQUES

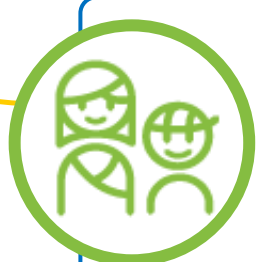
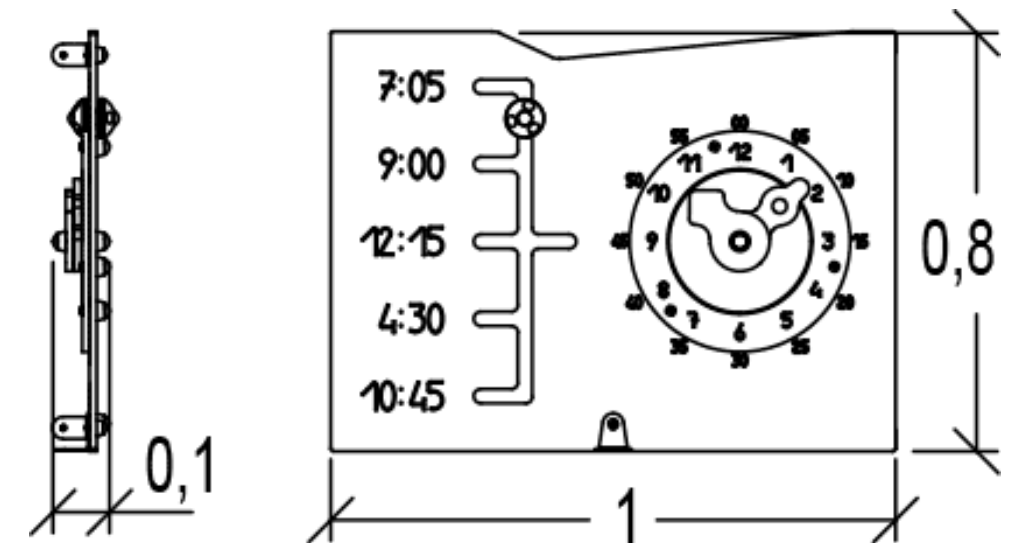
x2	x1	x2	x2	x3	x2	x1	x1	x3	x1	x2	x3
Fabuler	Glisser	Se rencontrer	Manipuler	Ramper	Se cacher	S'équilibrer	S'abriter	Stimulation visuelle	Stimulation tactile	Grimper	Traverser

Nombre d'éléments ludiques
23

PANNEAU LUDIQUE HORLOGE



+ LE PLUS
L'enfant apprend l'heure de manière ludique !



Tranche d'âges

1 an et +



Capacité d'accueil

1 enfant



Hauteur de chute

0,00 m

Matériaux



Panneaux en compact

Réf. J3423sp2000

Accessibilité

	Handicap moteur	<input type="checkbox"/>
	Handicap sensoriel	<input type="checkbox"/>
	Handicap mental	<input type="checkbox"/>

FONCTIONS LUDIQUES

x1



Réfléchir

x1



Manipuler

x1



Stimulation visuelle

Nombre d'éléments ludiques

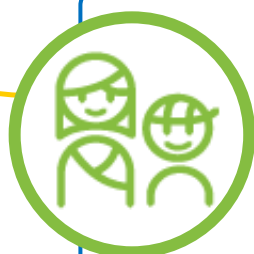
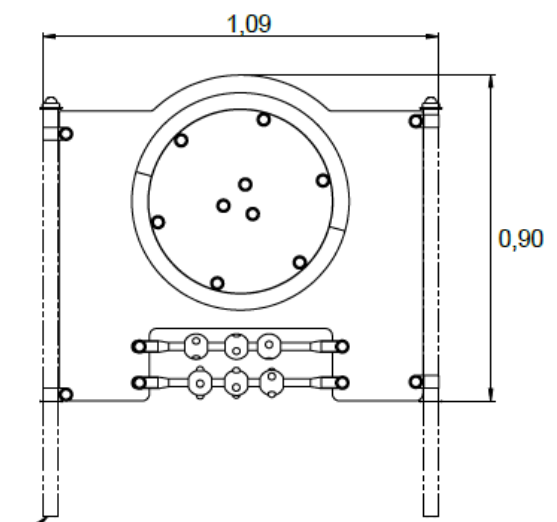
3

PANNEAU LUDIQUE INTERACTIF



+ LE PLUS

Développe les capacités d'observation, de concentration et de réflexion



Tranche d'âges

1 an et +



Capacité d'accueil

2 enfants



Hauteur de chute

0,00 m

Matériaux



Panneaux en compact

Réf. J3404sp-2000



Handicap moteur

Handicap sensoriel

Handicap mental

FONCTIONS LUDIQUES

x1



Manipuler

x1



Se rencontrer

x1



Réfléchir

Nombre d'éléments ludiques

3